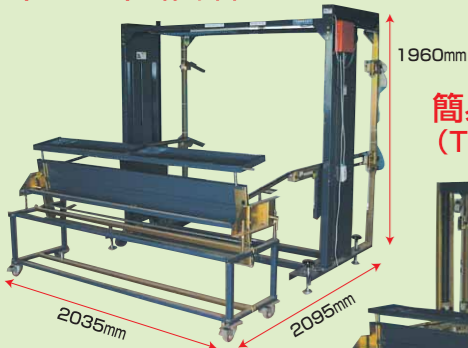


品名	グッドラック YM-1型		
サイズ (高さ×長さ×巾)	168×1815×225mm		
重量	8.25kg		
参考葉詰重量	中葉系 26kg 本葉系 30~33kg		
必要数量	6.6㎡ (2坪) 32連	8.3㎡ (2.5坪) 40連	19.8㎡ (6坪) 96連

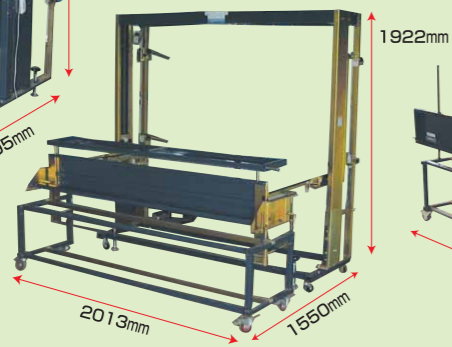
グッドラック
(YM-1型)

グッドラックシステム

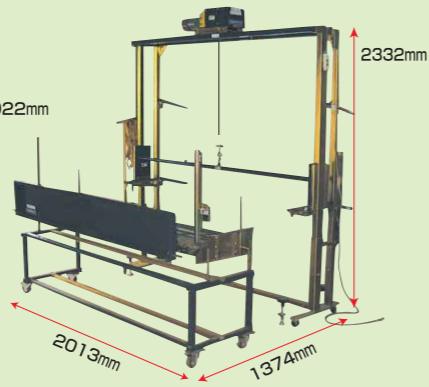
タイキリフター 4連式
(TR-1型)+作業台



簡易リフター 2連式
(TR-4A型)+作業台



簡易リフター 1連式
(TR-3型)+作業台



項目	品名	タイキリフター TR-1型 (4連式)	簡易リフター TR-4A型 (2連式)	簡易リフター TR-3型 (1連式)	作業台 TS-1型	葉置台ピッキング台 TU-1型	収納台 TP-1型
サイズ (高さ×長さ×巾)		1960×2035×1275mm	1922×1996×916mm	2332×1972×740mm	1225×2013×630mm	2050×2190×667mm	1529×950×913mm
重量		147kg	115kg	77kg	58kg	38kg	21kg
電源		単相100V	単相100V	単相100V	—	単相100V	—
昇降速度		60Hz 3.7m/分 50Hz 3.0m/分	60Hz 6.0m/分 50Hz 5.0m/分	60Hz 5.1m/分 50Hz 4.2m/分	—	—	—
許容荷重		200kg	120kg	60kg	—	—	—
リミットスイッチ		上/下段	上/下段	上段	—	—	—

製造発売元
タイキ
大紀産業株式会社
本社 〒700-0027 岡山市清心町3-3
TEL.(086)252-1178・1179 FAX.(086)252-6690
熊本連絡所 090-3376-1616
大分連絡所 090-5479-2133

取扱店

※予告なく仕様を変更する事があります。

TAIKI SANGYO GOOD LUCK SYSTEM

(財)日本葉たばこ技術開発協会合格

省力化を徹底追及する

タイキ グッドラックシステム

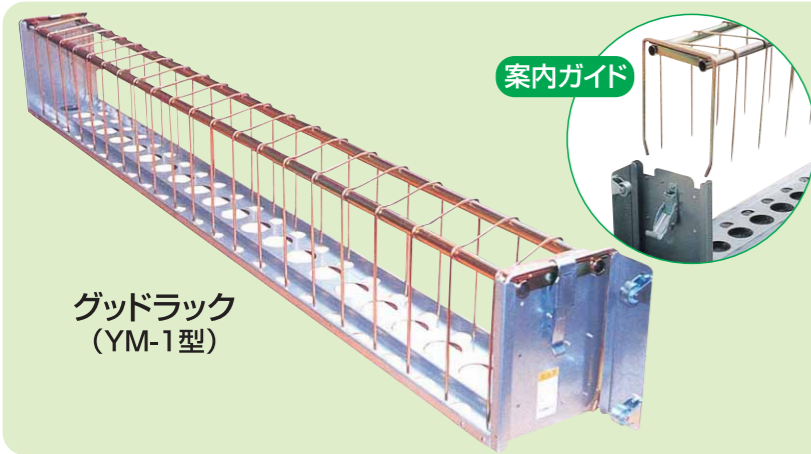


ラクで早くて人手1/2



大紀産業株式会社

TAIKI SANGYO GOOD LUCK SYSTEM



案内ガイド

案内ガイド付きで楽に針がさせる

特殊鋼使用で針が曲がらない

本葉系で約30kg~33kg葉詰が出来る

乾燥機1室当たりの本数は、
2坪32連・2.5坪40連・6坪96連

共同乾燥場 大規模用

TR-1型

4連式



作業体系 2~3人

4連同時吊込

1連わずか1分足らず



個人施設用

TR-4A型

2連式



作業体系 1~2人

2連同時吊込

吊り上げスピードアップ

TR-3型

1連式



作業体系 1~2人

1連吊込

省スペース設計



グッドラックシステムによる作業の流れ

①葉並べ



②葉詰完了



③作業台を90度回転



④リフターヘラックを移動



⑤リフターを上昇



⑥ラックを室内へ移動



取りおろしもスムーズ簡単



らくらく作業

