

販売の機会損失解消に

TAIKI SANGYO CO.,LTD.

食品解凍機

洋菓子や和菓子の冷凍商品を『短時間』で『均一に』、しかも『低価格』で解凍します。
自然解凍で3時間かかっていた冷凍商品も、30分程度で解凍できます。



室内送風ファンで
均一温度で解凍
(外気温～60℃で
設定可能)



簡単操作



低価格



食品解凍機 **プチミニII**



timer

1～99分のタイ
マー設定可能



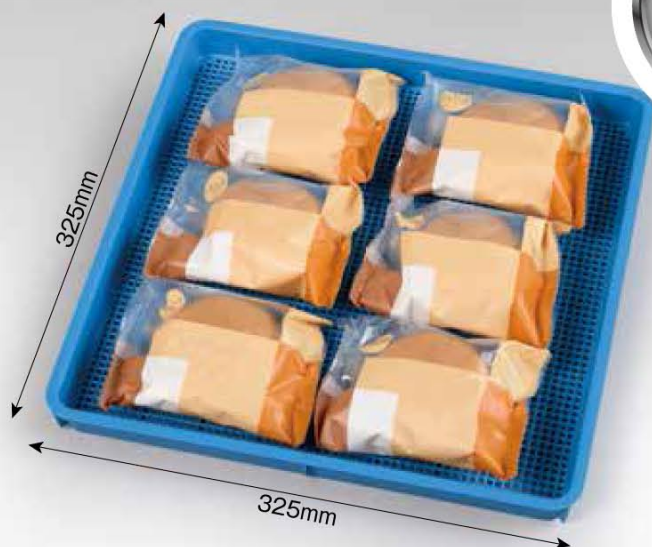
移動キャスター
付き



包装内の
水滴を除去

例えば、上記製品では、1回の解凍に下記の商品を入れることができます。

洋菓子 ブッセ



【洋菓子 ブッセ】の場合…6個／トレイ×4枚=24個

和菓子 饅頭・大福



【和菓子 饅頭・大福】の場合…30個／トレイ×4枚=120個

各店舗ごとに
導入がおすすめ
です。

※数字はあくまでも目安です。商品の大きさによって変わります。

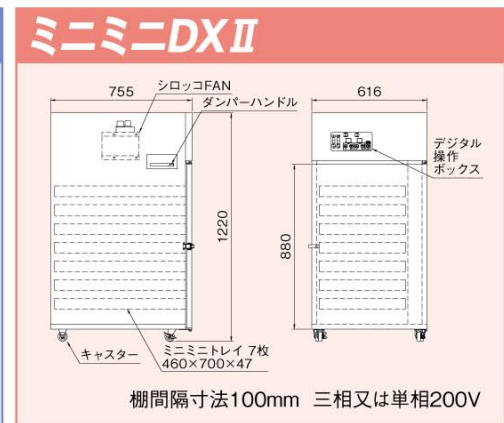
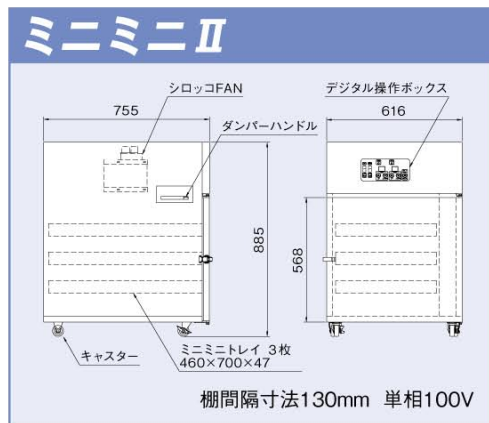
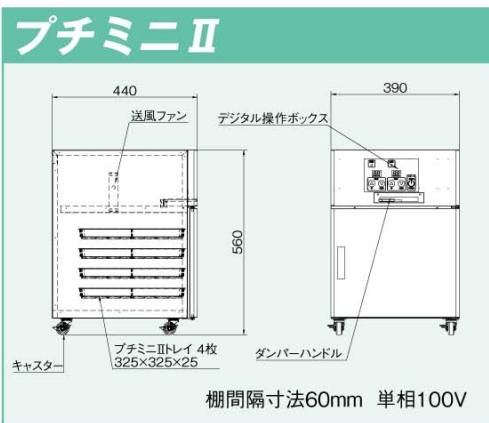
★さらに1回の解凍量が多い、食品解凍機もございます★

■仕様表

名 称		食 品 解 凍 機		
型 式		プチミニⅡ	ミニミニⅡ	ミニミニDXⅡ
製 品				
電 源		単相100V	単相100V	三相又は単相200V
消 費 電 力 (50/60Hz)		519/517W	1352/1355W	2528/2533W
温 度 設 定		MAX 60℃		
タイマー設定		0～99分		
ト レ イ 寸 法		325×325mm 深さ25mm	460×700mm 深さ47mm	
ト レ イ 枚 数		4枚	3枚	7枚
1回の 収容量	ブッセ	24個*	54個*	126個*
	饅頭 大福	120個*	216個*	504個*
重 量		20kg	58kg	80kg

※数字はあくまでも目安です。商品の大きさによって変わります。

■食品解凍機シリーズ外形寸法図



〈全機種共通〉・密閉した室内で使用しないで下さい。(換気をして下さい。) ・屋内に設置して下さい。

発売元  **大紀産業株式会社**
<http://www.taikisangyo.co.jp/>

本 社 〒700-0027 岡山県岡山市北区清心町3-3
 TEL.(086)252-1178 FAX.(086)252-6690

東北営業所 〒028-4134 岩手県盛岡市下田字柴沢1139-3
 TEL.(019)601-4830 FAX.(019)601-4831

関東営業所 〒355-0163 埼玉県比企郡吉見町本沢24
 TEL.(0493)53-2788 FAX.(0493)53-2799

九州営業所 〒881-0104 宮崎県西都市大字鹿野田字霧島11365-2
 東九州サングリーン企業団地
 TEL.(0983)43-4860 FAX.(0983)32-0990

取扱店

※予告なく仕様を変更することがあります。 2016.2000