

にんにく温風乾燥機

にんにく専用温風乾燥機で短期間に乾燥し、早期出荷を実現します
(2週間で収穫時から30%脱水します)



特長1

にんにく乾燥システムで湿度が高い梅雨時期でも2~3週間程度で乾燥できます※1

特長2

にんにく乾燥機1台につき、1回に栽培面積30a分・3t乾燥処理ができます
(にんにく専用乾燥シート・排出ダクトファン各1セット使用した場合)※2

特長3

収穫用のプラスチックコンテナをそのまま利用することができます
(1シートで216箱を収納できます)※3

特長4

既存施設のビニールハウスなどを利用して、簡単に設置ができ、乾燥終了後に解体できます

※1：乾燥期間(2~3週間程度)は、収穫したにんにくの状態により変動します
※2：乾燥処理量はプラスチックコンテナの大きさにより多少の差が生じます
※3：コンテナ寸法が521×364×305mmの場合です

食品乾燥で世界を豊かに ~Made in Japan~



大紀産業株式会社



■にんにく乾燥機仕様

型 式	TG-40000
熱 出 力	40,000kcal/h
燃 料	灯 油
燃料消費量	5.1 ℓ/h(連続燃焼時)
電 源	単相100V
消費電力	618/746W(50/60Hz)
送 風 機	50cm 400W有圧換気扇
バーナー	全自動ガンタイプバーナー
煙 突 寸 法	Φ120
吹 出 寸 法	Φ350(片側吹出)
本体寸法 (間口×奥行×高さ)	820×1806×1510mm
移動車輪	標準付属
操作ボックス 表 示	デジタル
感 熱 部	サーミスタ
重 量	125kg



■吹き出し口
(左右どちらでも付替可能)



■操作ボックス



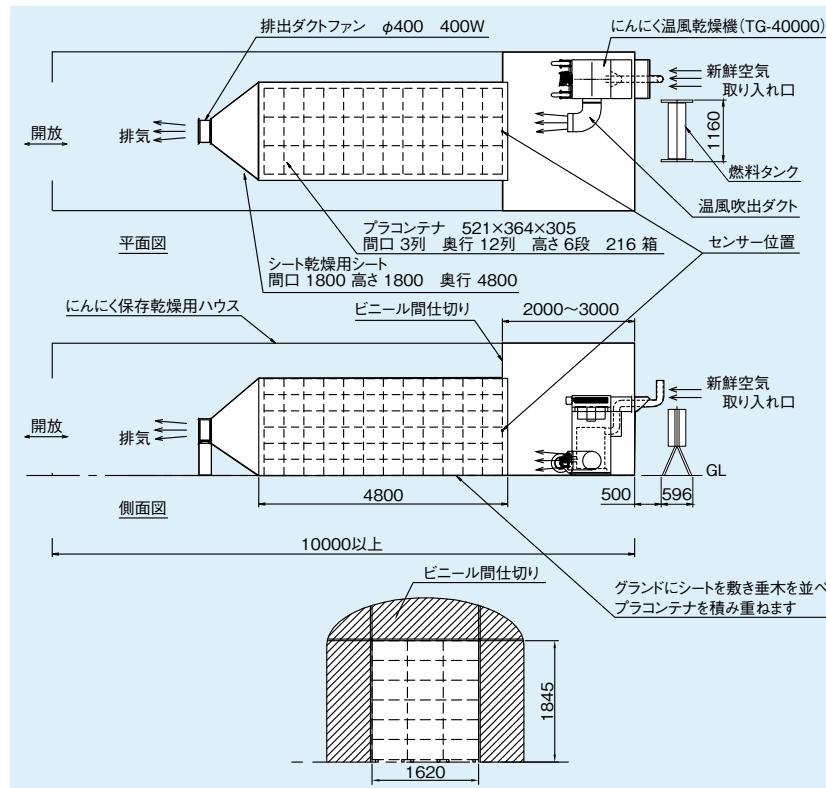
■移動車輪



■外気吸入ダクト

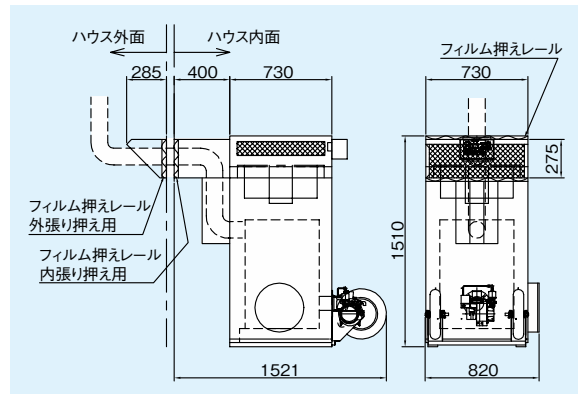
■乾燥イメージ図

単位: mm



■外形寸法図

単位: mm




■にんにく乾燥用加温室キット



■にんにく乾燥システム(1回のにんにく乾燥処理量が3tの場合)

にんにく温風乾燥機(車輪付) TG-40000	1台	※単相100V	消費電力 618/746W(50/60Hz)×1台
にんにく専用乾燥シート(1.8×1.8×4.8m)	1枚		
にんにく収穫用コンテナ(521×364×305mm)	216箱		
排出ダクトファン	1台	※単相100V	消費電力 320/480W×1台
燃料タンク 198ℓ	1台		
吹出口エルボ(ステンレス又はアルミフレキ)	1本		
にんにく乾燥用加温室キット	1セット	※パッカー及びビニール被覆材は除く	

※予告なく仕様を変更することがあります

発売元  大紀産業株式会社 http://www.taikisangyo.co.jp/	取扱店
本 社 〒700-0027 岡山県岡山市北区清心町3-3 TEL.(086)252-1178 FAX.(086)252-6690 東北営業所 〒028-4134 岩手県盛岡市下田字柴沢1139-3 TEL.(019)601-4830 FAX.(019)601-4831 関東営業所 〒355-0163 埼玉県比企郡吉見町本沢345 TEL.(0493)53-2788 FAX.(0493)53-2799 九州営業所 〒881-0104 宮崎県西都市大字鹿野田字霧島11365-2 東九州サングリーン企業団地 TEL.(0983)43-4860 FAX.(0983)32-0990	