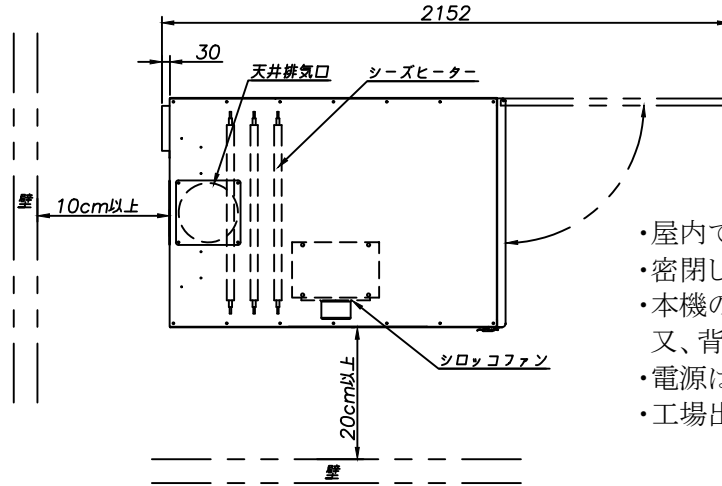
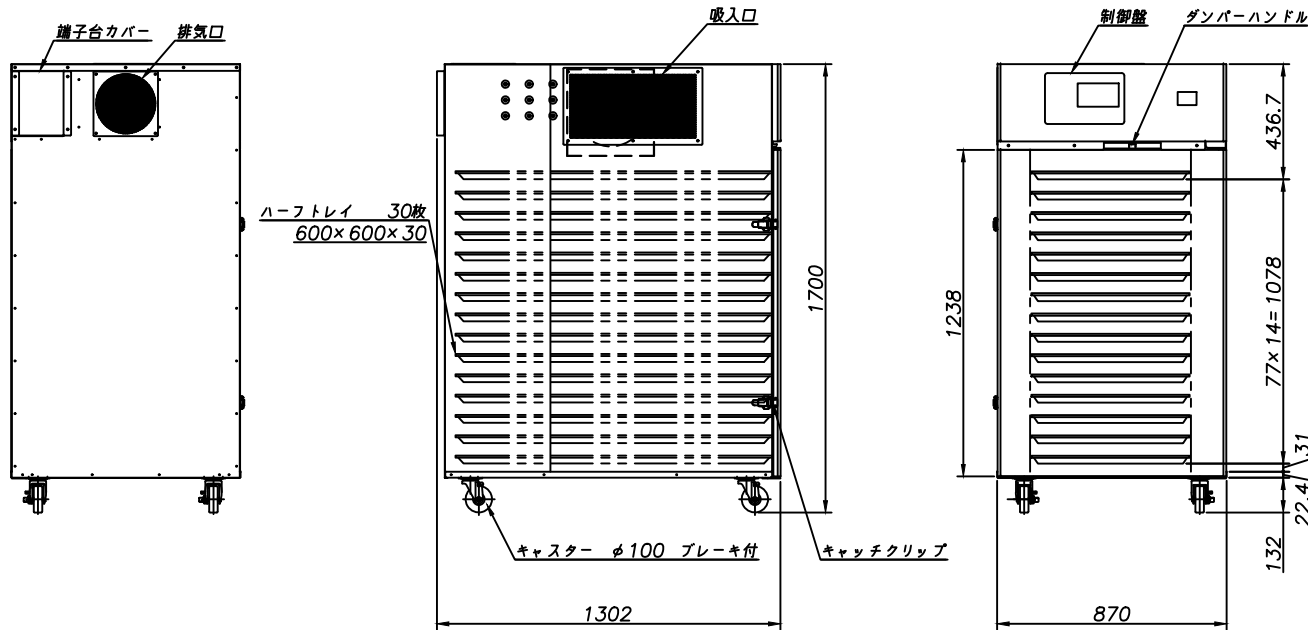


電気乾燥機 E-30HDプレミアム 外形寸法図 (材質・SUS304)



- 屋内で使用して下さい。
- 密閉した室内で使用しないで下さい。(換気をして下さい)
- 本機の左側面側は、20cm以上の間を開けて設置して下さい。
又、背面側は、10cm以上の間を空けて設置して下さい。
- 電源は、三相200Vです。乾燥機専用回路(40A)を設けて下さい
- 工場出荷時は後排気になっています。設置場所に応じて天井排気が出来ます。



三角法	尺度	1:20	品名		
日付	2023/12/23		品番		
承認	検図	製図	設計	品名	コード
				図番	3E30HDP-2A
大紀産業株式会社					