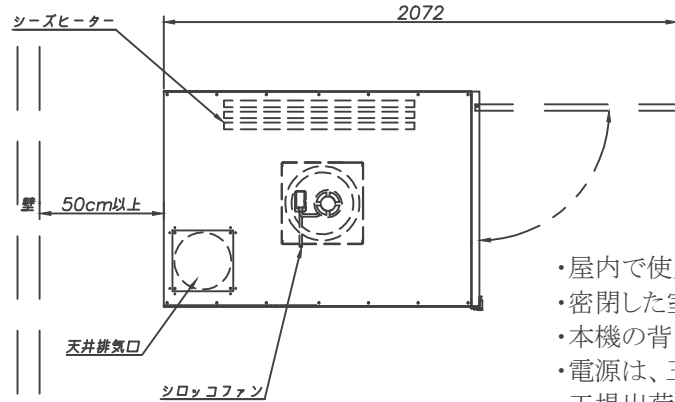
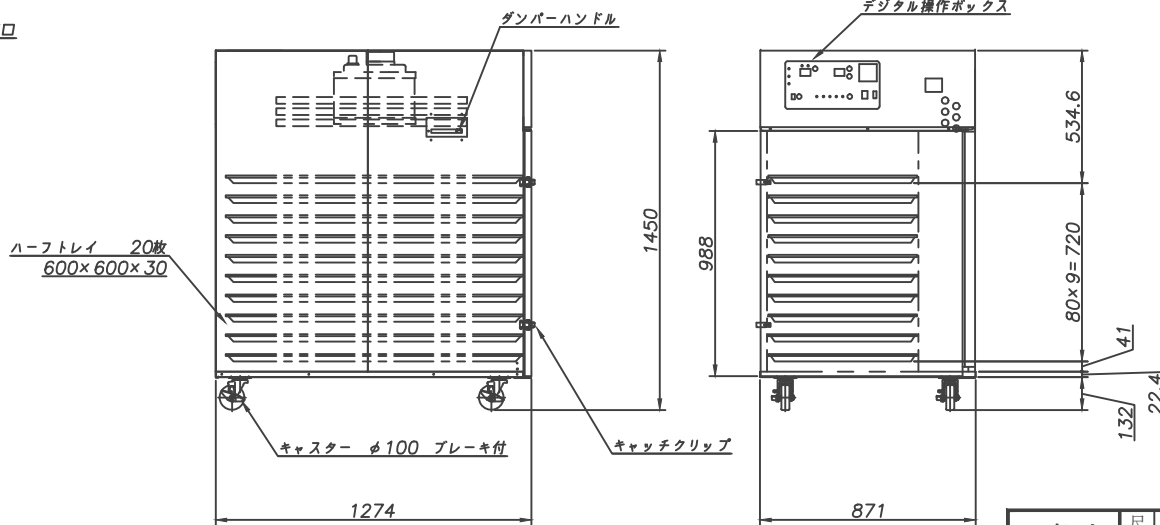
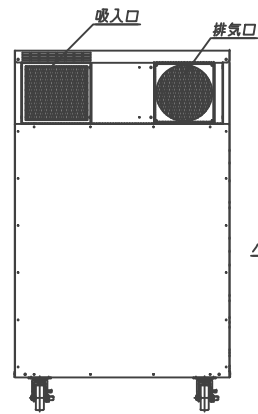


記号	日付	訂正記事	訂正者
△			

電気乾燥機 E-20H 外形寸法図



- ・屋内で使用して下さい。
- ・密閉した室内で使用しないで下さい。(換気をして下さい)
- ・本機の背面側は、50cm以上の間を空けて設置して下さい。
- ・電源は、三相200Vです。乾燥機専用回路 (30A) を設けて下さい
- ・工場出荷時は後排気になっています。設置場所に応じて本機天井排気が出来ます。



三角法	尺度	1:20	品名	
日付			品番	
承認	検図	製図	設計	
大紀産業株式会社				図番
				3E20H-2C