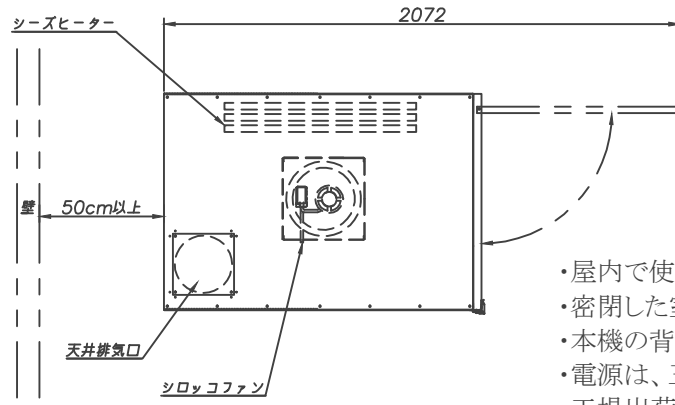
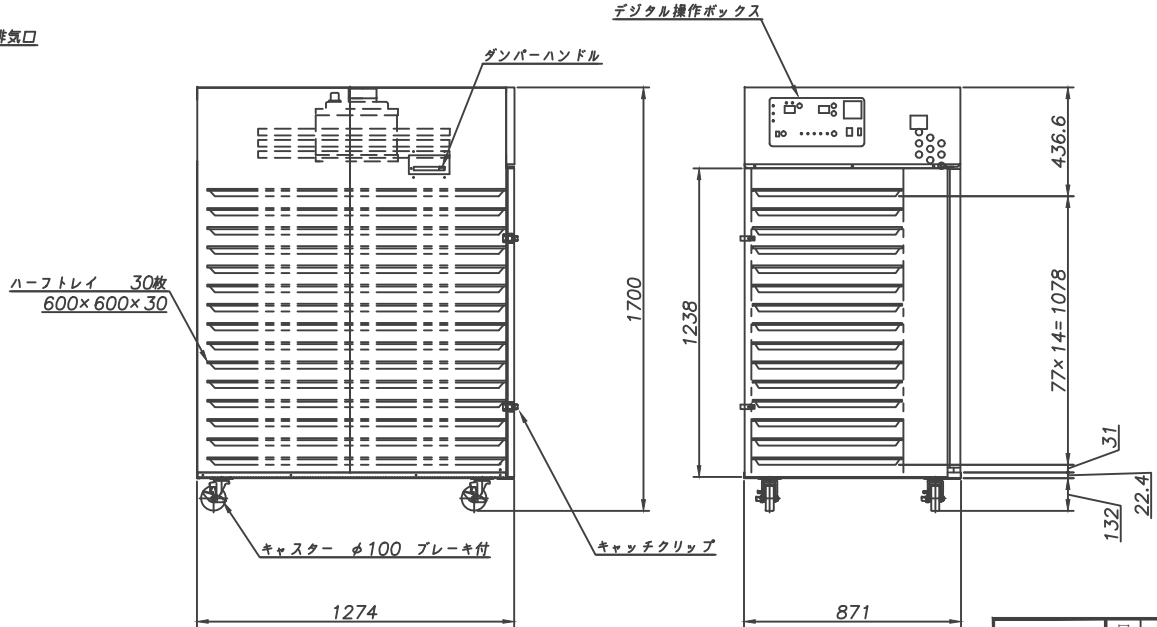
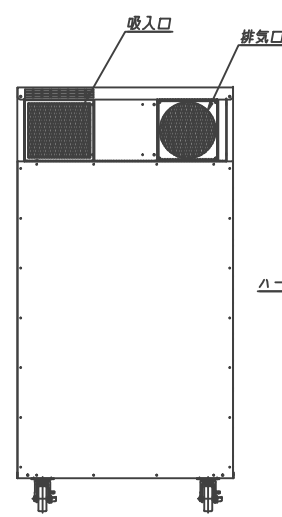


記号	日付	訂正記事	訂正者
△			

## 電気乾燥機 E-30Hプレミアム 外形寸法図(材質・SUS304)



- ・屋内で使用して下さい。
- ・密閉した室内で使用しないで下さい。(換気をして下さい)
- ・本機の背面側は、50cm以上の間を空けて設置して下さい。
- ・電源は、三相200Vです。乾燥機専用回路(40A)を設けて下さい
- ・工場出荷時は後排気になっています。設置場所に応じて本機天井排気ができます。



三角法	尺度	1:20	品名		
日付				品番	品名コード
承認	検図	製図	設計		
大紀産業株式会社				図番	3E30HP-1A